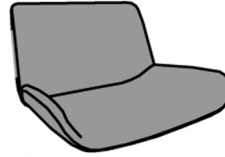
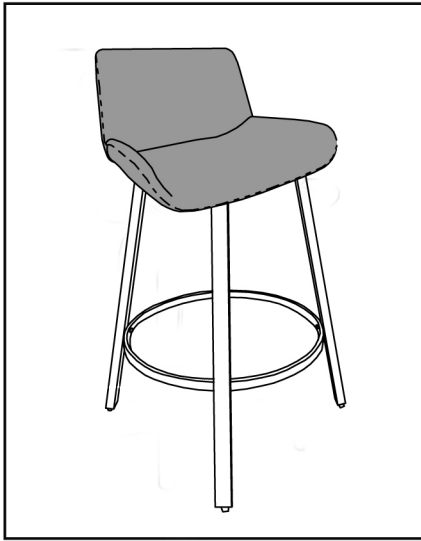


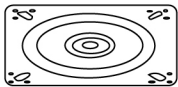
FERN-26" COUNTER STOOL 203-666

ASSEMBLY INSTRUCTIONS INSTRUCTION D'ASSEMBLAGE



A

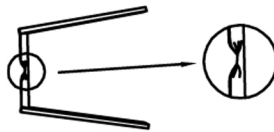
B



C



D



E



TURN TOP UPSIDE DOWN ON A SOFT WORKING SURFACE.

RETOURNEZ LE MEUBLE DANS L' AUTRE SENS SUR UNE SURFACE DE TRAVAIL NON RIGIDE.

a M6*30MM



5+1pcs/unites

b M6*20MM



6+1pcs/unites

c M6*16MM



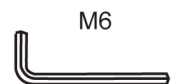
2+1pcs/unites

d



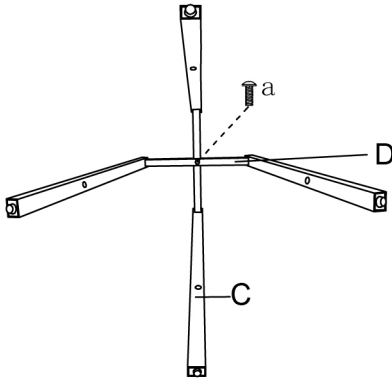
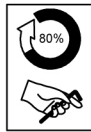
2 pcs/unites

e

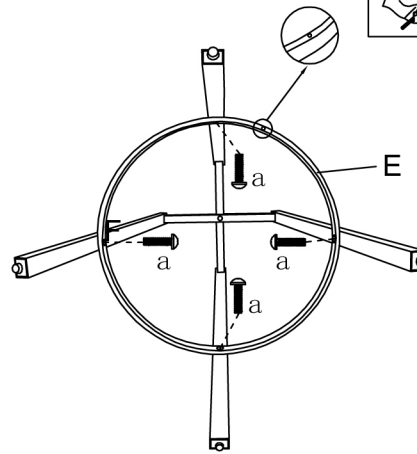


1 pcs/unites

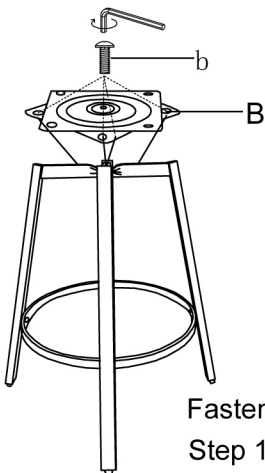
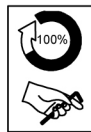
STEP 1 / ÉTAPE 1



STEP 2 / ÉTAPE 2

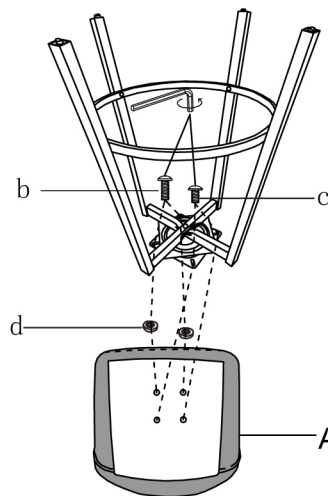
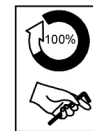


STEP 3 / ÉTAPE 3



Fasten All screws indicate on Step 1 & Step 2.

STEP 4 / ÉTAPE 4



STEP 5 / ÉTAPE 5

