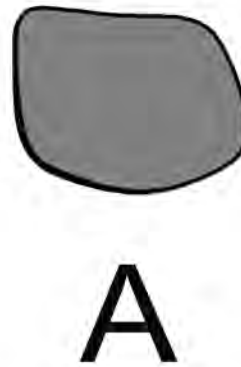


CAPRI-SIDE CHAIR 202-591
 ASSEMBLY INSTRUCTIONS
 INSTRUCTION D'ASSEMBLAGE



B



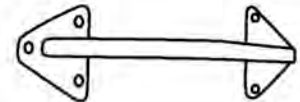
C



D



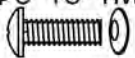
E



TURN TOP UPSIDE DOWN ON A SOFT WORKING SURFACE.

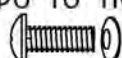
RETOURNEZ LE MEUBLE DANS L'AUTRE SENS SUR UNE SURFACE DE TRAVAIL NON RIGIDE.

a M6*42MM
+Φ6*16*1MM



4+1 pcs/unites

b M6*30MM
+Φ6*16*1MM



1+1 pcs/unites

C M6*16MM



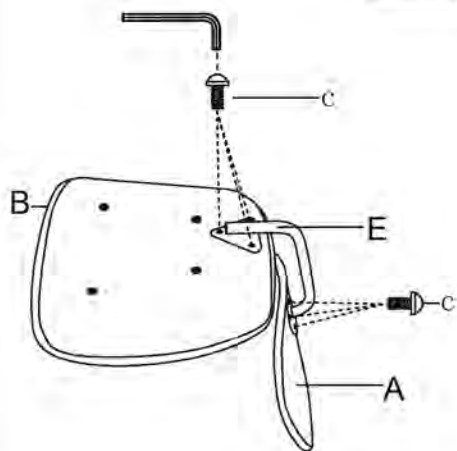
6+1 pcs/unites

g M6

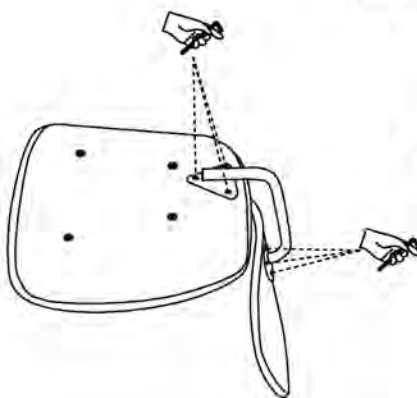
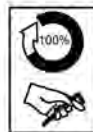


1 pcs/unites

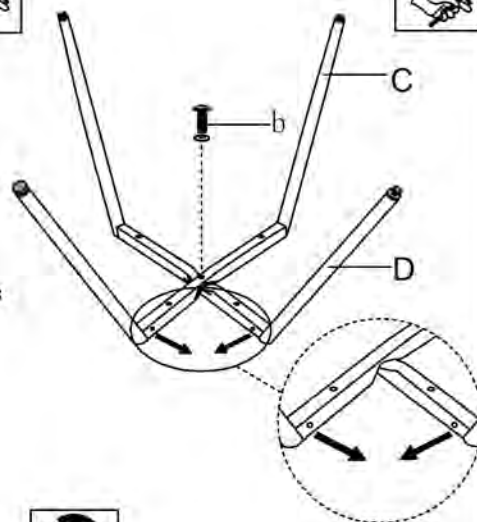
STEP 1 / ÉTAPE 1



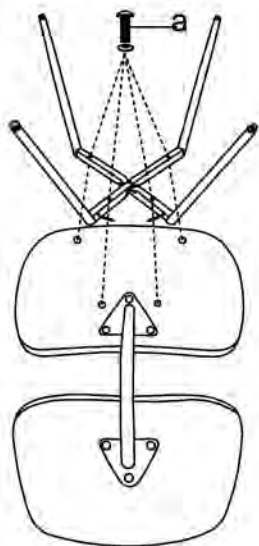
STEP 2 / ÉTAPE 2



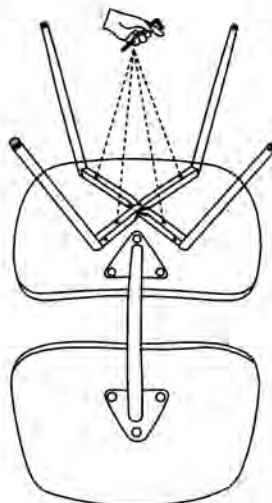
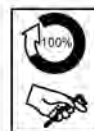
STEP 3 / ÉTAPE 3



STEP 4 / ÉTAPE 4



STEP 5 / ÉTAPE 5



STEP 6 / ÉTAPE 6

